

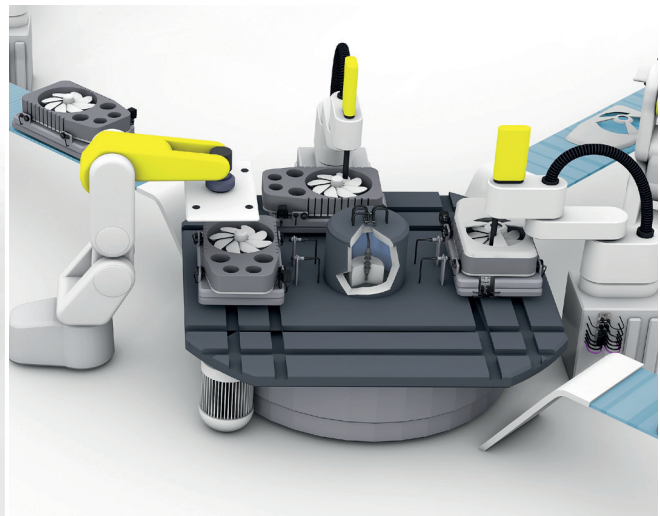
Connexion et interconnexion – Câblage sans contact

PRINCIPE DE FONCTIONNEMENT DU TRANSPORT DE DONNÉES SANS CONTACT

Dans certaines applications, les câbles, les connecteurs et les contacts sont fortement sollicités. Dans d'autres applications, par exemple dans des éléments de machine mobiles, un câblage fixe n'est pas optimal. Nous allons vous montrer comment vous pouvez résoudre ces défis à l'aide de systèmes de transmission sans contact.



Transmission sans contact des signaux entre la pince et le bras de robot



Transmission sans contact des signaux entre la table tournante et l'API

Un robot a souvent pour tâche de manipuler des pièces de formes différentes, qui nécessitent des pinces différentes. C'est pourquoi la pince doit être remplacée souvent. En cas d'utilisation d'un système de transmission sans contact entre le bras et la pince de robot, ce remplacement peut être effectué automatiquement, étant donné qu'il n'est pas nécessaire de brancher et débrancher le câble de raccordement.

Sur une table tournante, on réalise souvent différentes étapes de travail sur différentes stations. La position correcte de la pièce sur la table tournante est détectée par des capteurs. Les signaux sont transmis à l'API au moyen de systèmes de transmission sans contact.



Système de transmission sans contact cylindrique ("Remote")



Système de transmission sans contact cylindrique ("Base")



Système de transmission sans contact cubique ("Remote")



Système de transmission sans contact cubique ("Base")

Un système de transmission sans contact est constitué de deux composants : "Remote" et "Base". Le composant "Remote" est monté sur la partie mobile de l'application. Il relie les capteurs et les actionneurs avec le système de couplage. Le composant "Base" est monté sur la partie fixe de l'application. Il transmet l'énergie vers le composant "Remote" et reçoit les informations d'état des capteurs, qu'il transmet à la commande. Différents modèles sont disponibles selon les conditions environnementales.