

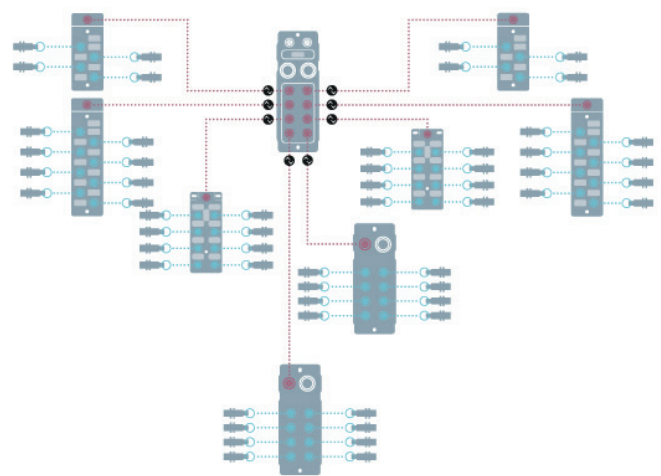
IO-Link – Détection

COMMENT IO-LINK RÉVOLUTIONNE LA DÉTECTION BINAIRE D'OBJETS

Grâce aux possibilités étendues que vous offrent les capteurs compatibles IO-Link lors de l'installation, du diagnostic et du paramétrage, la détection industrielle et automatisée d'objets est élevée à un nouveau niveau de qualité. De plus, vous pouvez relier de façon simple avec le système de commande, y compris à l'avenir, les capteurs standard binaires via des répartiteurs de capteurs / actionneurs IO-Link.



Détection fiable d'étiquettes couleur à l'aide du détecteur de couleur IO-Link



Simplification de l'installation en cas de raccordement d'un grand nombre de capteurs binaires via des répartiteurs de capteurs / actionneurs

Les étiquettes couleur sont détectées de façon fiable à l'aide d'un détecteur de couleur compatible IO-Link. Grâce à l'IO-Link, vous pouvez effectuer la mise en service, les changements de format et le changement de recette de façon centrale via des blocs fonctionnels du système de commande. Cela vous permet d'économiser du temps et réduit en même temps le potentiel d'erreur à un minimum.

Les signaux provenant de capteurs tout ou rien peuvent être concentrés au moyen de répartiteurs de capteurs / actionneurs et transmis au système de commande via l'interface IO-Link. Cela vous apporte les avantages suivants : une technique d'installation décentralisée et un volume nettement réduit dans l'armoire de commande. Seuls des câbles standard confectionnés peuvent être utilisés.



Détecteur de couleur intelligent, compatible IO-Link



Capteur inductif apprentissable avec l'IO-Link et portée réglable



Capteur optoélectronique avec suppression d'arrière-plan réglable via l'IO-Link



Répartiteur de capteurs / actionneurs destiné au raccordement de capteurs et d'actionneurs binaires et/ou analogiques

Il existe un grand nombre de capteurs binaires compatibles IO-Link pour la détection d'objets :

- **Capteurs de couleur** – apprentissables via l'IO-Link et commutables en cas de changement de recette
- **Capteurs inductifs** – avec message d'avertissement en cas de sortie de la plage de travail sûre
- **Capteurs optoélectroniques** – suppression d'avant-plan et/ou d'arrière-plan paramétrable via l'IO-Link

Tout capteur IO-Link dispose de données d'identification du fabricant et de paramètres, qui sont décrits dans l'IODD ("IO Device Description"). Il est possible de raccorder jusqu'à 16 capteurs standard binaires au répartiteur de capteurs / actionneurs.