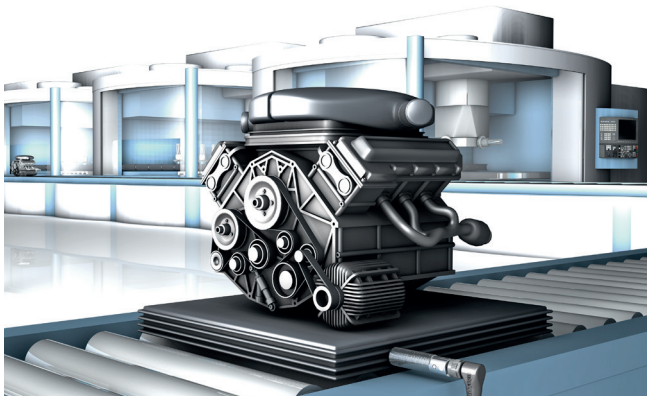


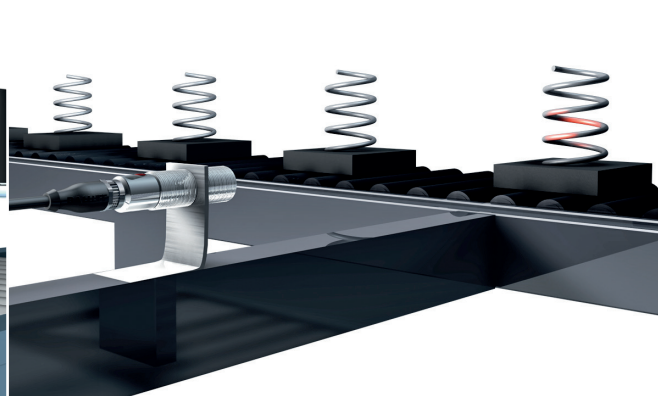
Erkennen – Metalle

METALLISCHE OBJEKTE MIT SENSOREN ERKENNEN, ERFASSEN UND POSITIONIEREN

Sie möchten metallische Objekte sicher erkennen, erfassen oder positionieren? Damit Sie hier die passende Lösung finden können, beantworten Sie sich bitte folgende Fragen: Welchen Abstand zum Objekt benötige ich? Wie viel Platz steht mir für den Einbau zur Verfügung? Welche Umgebungsbedingungen sollte ich beachten (erhöhte Temperaturen, Feuchtigkeit, Öl, Schmutz etc.)? So wählen Sie die richtige Technologie.



Induktive Sensoren erfassen im Nahbereich Werkstückträger einfach und kosteneffizient.



Optoelektronische Sensoren erfassen zuverlässig Stahlfedern – auch aus größerer Entfernung.

Induktive Sensoren erfassen Werkstückträger oder ähnliche metallische Objekte einfach und kosteneffizient. Damit können Sie Ihre Produkte auf dem Transfersystem effektiv durch die Montage führen. Der Transportstau oder dass Werkstücke fehlen wird eindeutig erkannt. Induktive Sensoren sind extrem robust und mit Plug-and-Play leicht zu installieren.

Optoelektronische Sensoren prüfen die Anwesenheit von Stahlfedern oder ähnlichen kleinen Objekten während ihrer Zuführung. Sie sorgen so für eine korrekte Montage und unterstützen die Prozesskontinuität. Die Sensoren zeichnen sich durch hohe Reichweiten aus.



Induktiver Sensor zur Erfassung metallischer Objekte im Nahbereich – auch unter rauen Umgebungsbedingungen



Kapazitiver Sensor zur Erfassung metallischer und anderer Objekte, wie z. B. Kunststoffe oder Flüssigkeiten



Optoelektronischer Sensor zur Erfassung metallischer Objekte und weiterer verschiedener Materialien aus sehr großer Entfernung



Ultraschall-Sensor zur Erkennung metallischer Objekte und anderer reflektierender Oberflächen, wie z. B. Glas, Wasser, etc. über größere Entfernungen

Je nach Anwendungsgebiet können Sie unterschiedliche Technologien für das Erkennen metallischer Objekte einsetzen:

- **induktive Sensoren** zur Erfassung aller metallischen Objekte im Nahbereich (< 50 mm)
- **kapazitive Sensoren** zur Erfassung von Anwesenheit oder Füllstand nahezu aller Materialien und Flüssigkeiten im Nahbereich (< 50 mm)
- **optoelektronische Sensoren** als Lichttaster, Reflexionslichtschranke oder Einweglichtschranke zur Erfassung nahezu aller Objekte über sehr große Entfernungen (> 50 mm) mithilfe von Licht
- **Ultraschall-Sensoren** zur Erfassung nahezu aller Objekte über größere Entfernungen (> 50 mm) mithilfe von Schall