

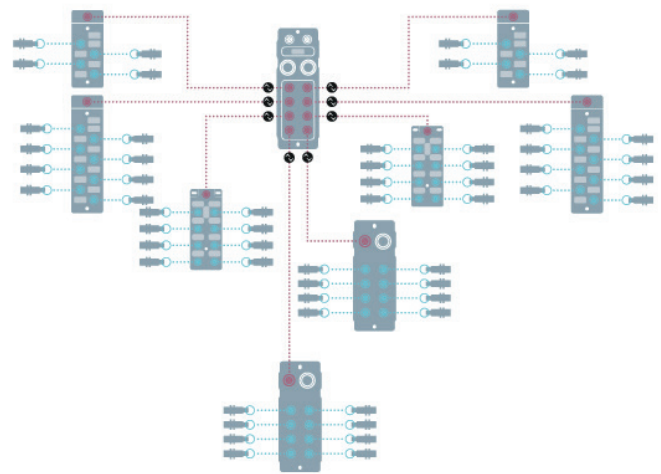
IO-Link – 探测

IO-Link如何改革目标的数据量探测

凭借扩展方案，可在安装、诊断和设置参数时为您提供具有IO-Link功能的传感器，从而将目标的自动化识别上升到新的质量水平。同时，今后您也可以将标准的数字量传感器通过IO-Link传感器/执行器Hub以精简的方式连接到控制系统上。



通过IO-Link颜色传感器可靠识别颜色标签



通过传感器/执行器Hub连接多个数字量传感器时可简化安装

通过具有IO-Link功能的颜色传感器可靠识别颜色标签。借助IO-Link，您可以通过控制系统的功能模块集中进行启动、快速更换和数据交换。在为您节约时间的同时，也将出错的可能性降到最低。

数字量开关传感器的信号通过传感器/执行器Hub压缩并通过IO-Link传输至控制系统。它的优势在于分布式安装技术和控制柜体积的明显减小，只需使用集束式标准电缆。



具有IO-Link功能的智能颜色传感器



可示教的感应式传感器，带IO-Link功能，开关距离可调节



光电传感器，可通过IO-Link设置背景消隐功能



传感器/执行器Hub，用于连接数字量和/或模拟量传感器和执行器

如需检测目标，有众多具有IO-Link功能的数字量传感器供您选择：

- 颜色传感器 – 可通过IO-Link示教并在数据交换时选择使用示教参数
- 感应式传感器 – 离开安全操作区域时出现警告信息
- 光电传感器 – 可通过IO-Link为背景和/或前景消隐设置参数

各个IO-Link传感器都有IODD文件（“IO设备描述”）中描述的参数和制造商所需要识别的数据信息。在传感器/执行器Hub上最多可连接16个标准的数字量传感器。