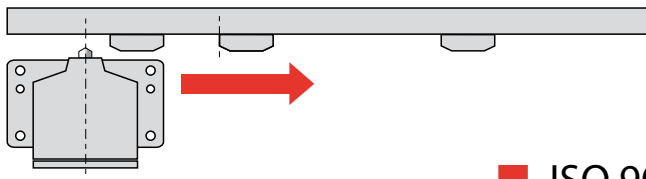


BALLUFF

巴鲁夫

2000型 标准系列 机电式限位开关



■ ISO 9001

■ DIN 43 636



■ UL

■ CSA

专利:

■ 推杆导向轴套

■ 推杆机构

■ 微动开关



产品范围

巴鲁夫是在传感器技术方面具有世界领先地位的厂家。我们的产品范围包括电子式和机电式传感器、位移传感器和识别系统，以及和现场总线兼容的传感器。

在对精度、可靠性和质量有很高要求的场合，便可以找到巴鲁夫的产品。这些不可缺少的部件是一切自动化设备成功安装和运行的保证。

不论是自动化、物体检测、物流控制、直线运动还是旋转运动——巴鲁夫始终是您的最佳合作伙伴。

我们通过了ISO 9001认证。统计过程控制、过程控制生产的应用和组装设备在巴鲁夫已成为厂内标准。



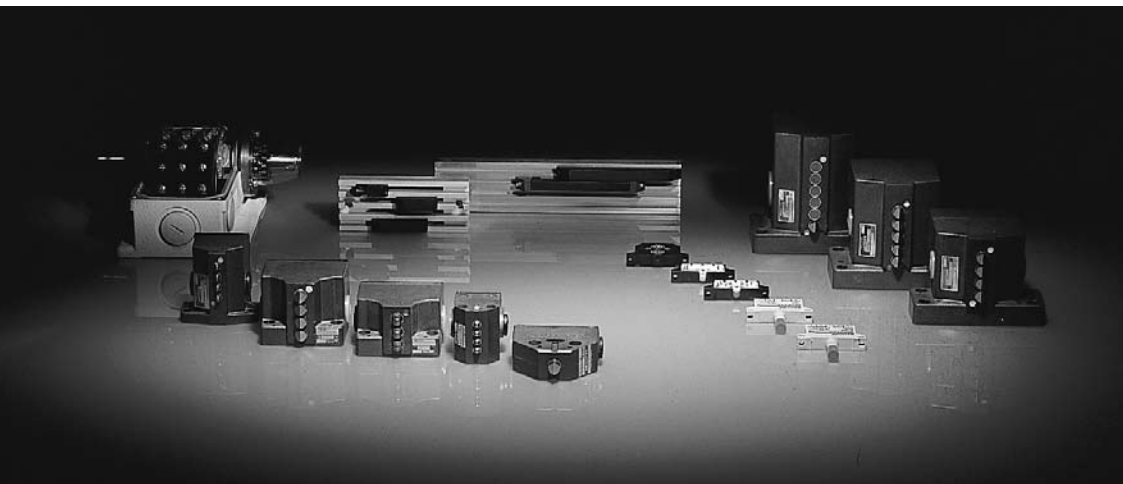
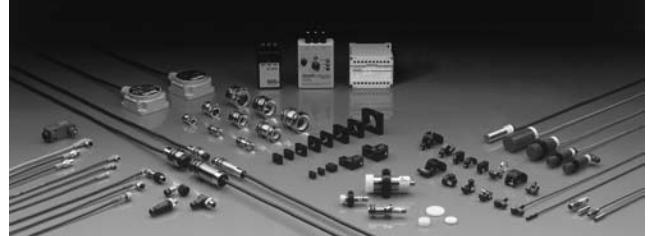
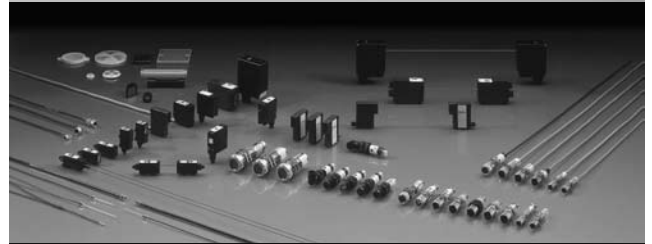
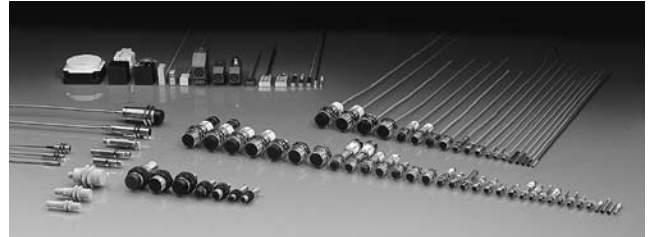
感应式接近开关
用于机器定位

光电传感器
用于包装机械的
理想传感器

磁敏开关
电容式接近开关
适用于气动和包装行业
的小巧型传感器家族

微脉冲直线位移传感器
绝对型和增量型角度编码器

识别系统
在自动化生产线上
识别刀具和托架



机电式开关
机床线性运动限位

4	定义
6	100系列新产品
8	61系列新产品
10	46系列新产品
12	用于槽板的撞块
13	铝制槽板
14	微动开关
15	安装说明

本目录仅提供了2000型系列的组合行程开关产品。这些开关主要是为标准应用（如木材加工机械、机械手、取放设备）而设计的。

它们的特点是有较大的配线盒和一个新型的小开关元件。

自动化之经典产品

机械限位开关主要是机床和传输线上定位和终端停车自动控制的主控部件。经过几十年的实践，在极其恶劣的使用条件下，例如冲击、振动、在有腐蚀性冷却液和润滑剂的环境里，证明它们是经得起考验的。

这些开关的外壳满足德国标准DIN 43 693、DIN 43 697，或根据用户的需要自定义外壳尺寸。它们属于最小设备等级：EN 60 947-5-1 (VDE 0660) 规定的D1或E3级。

巴鲁夫组合行程开关还配有电感式开关元件。

对于满足EN 60 204 (VDE 0113) 标准的安全电路，巴鲁夫提供了一种特殊的安全开关。此开关有一个强制断开的常闭触头，能提供最高安全等级。请查阅标准产品系列的主样本《机电式及感应式组合行程开关和限位开关》。

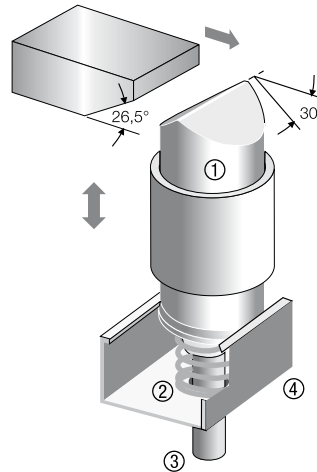
请另外索取。



原理

- 推杆①由控制楔形撞块在其运动轴向推动。
- 在预行程阶段，复位弹簧②是受压的。
- 预行程阶段完成时，伸缩自如的推杆机构的开关销③触动微动开关，到达规定的开关点实现开关的切换。销钉③的预行程范围受导向架④限制。此精密设定且伸缩自如的弹簧系统避免了操动系统发生堵塞。

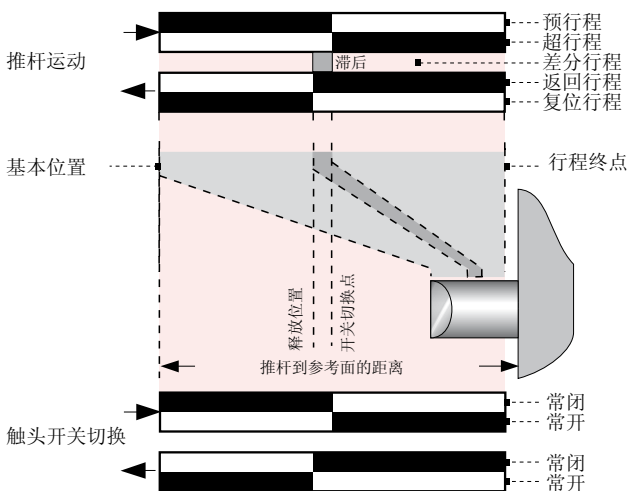
- 开关切换动作完成后（推杆退动），达到反向切换点，开关复位。复位弹簧②将推杆机构送回初始位置。
- 脊形推杆的角度是120°。
- 楔形撞块和脊形推杆之间的传动比是2:1，即楔形撞块运动2mm的行程（箭头所指方向）与推杆1mm的行程相对应。为此，巴鲁夫楔形撞块的操动斜面角为26.5°。



推杆导向轴套的优点

- 自润滑
- 无粘/滑效应
- 低摩擦系数
- 不生锈
- 抗腐蚀性冷却剂
- 热导性好

开关切换性能



- 预行程** 从基本位置到开关切换点的运动距离
- 超行程** 在持久应用中推杆达到切换点后还允许运动的最大距离
- 开关切换点** 推杆至定义参考面的校正距离
- 释放点** 触头返回切换到正常接触位置时推杆的位置
- 滞后** 开关切换点至释放位置的距离
- 重复精度** 持续保持开关切换点位置不变的能力

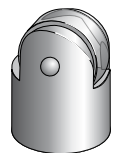
推杆形式和撞块推进速度

脊形推杆 (D型)



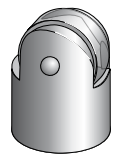
- 推进速度 $V_{最大} = 10 \text{ m/min}$
- 重复精度 $\pm 0.02 \text{ mm}$
- 短楔形撞块

辊形推杆 (R型) 仅46系列



- 推进速度 $V_{最大} = 60 \text{ m/s}$
- 重复精度 $\pm 0.05 \text{ mm}$
- 长楔形撞块

滚珠轴承推杆 (L型)



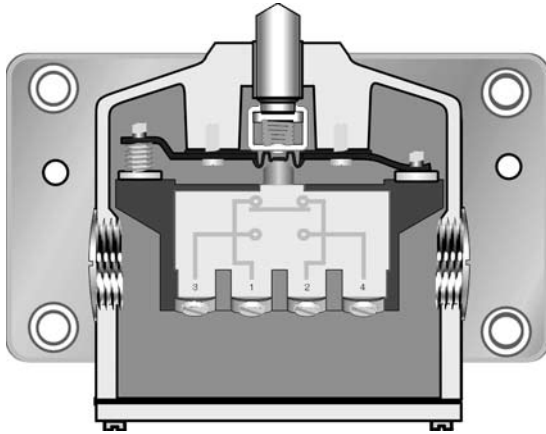
- 推进速度 $V_{最大} = 120 \text{ m/s}$
- 重复精度 $\pm 0.05 \text{ mm}$
- 长楔形撞块

比较

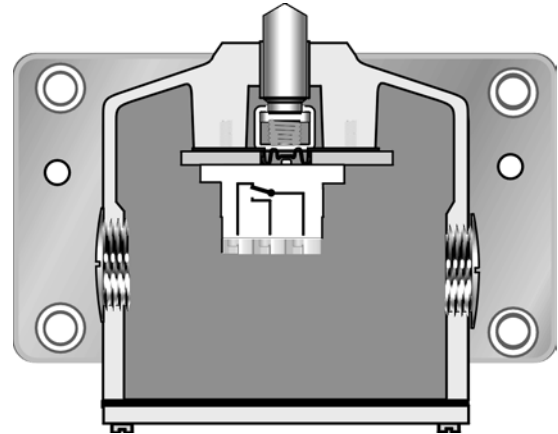
标准 BNS 家族

2000 型新 BNS 家族

100 系列

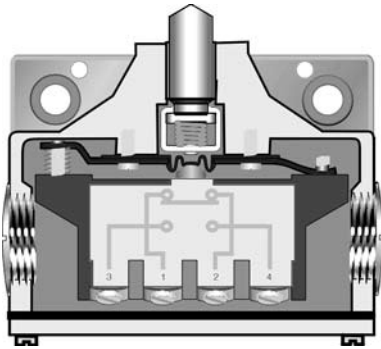


符合德国标准 DIN 43 697的触头系统

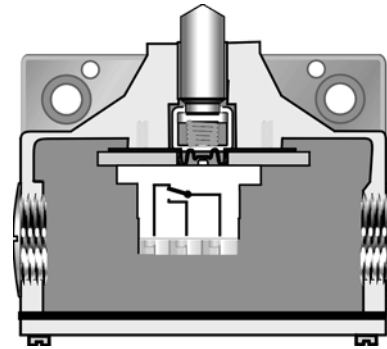


带单极转换触头（常开或常闭）的2000型新系列

61 系列

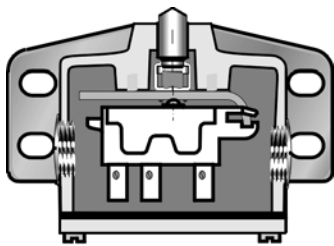


也可带防结晶推杆

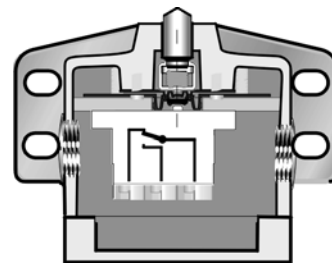


带有成排安装孔和单极转换触头（常开或常闭）的新系列

46 系列



单极转换触头（常开或常闭）



小空间安装的、带单极转换触头（常开或常闭）的新系列

2000型新产品
型号的订货编号

低电流应用者使用开关元件
代码:

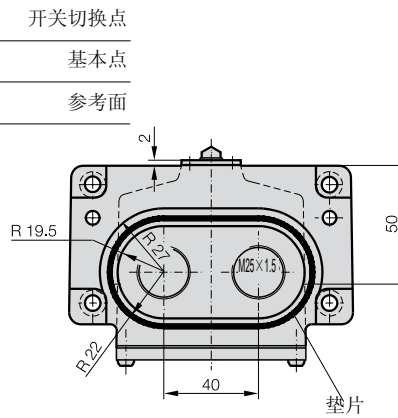
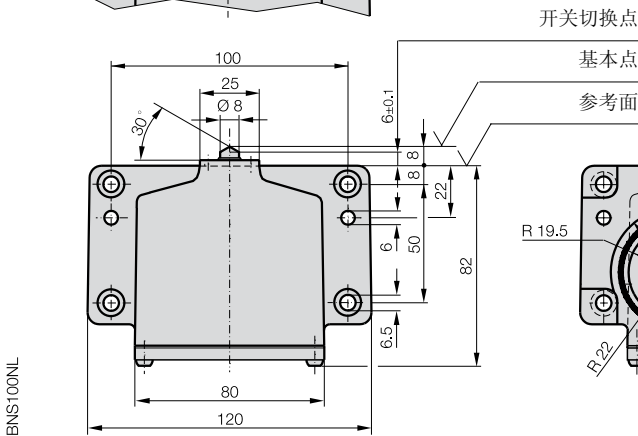
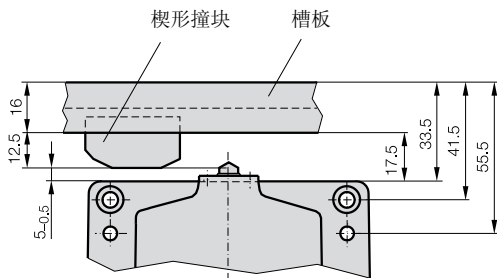
B BSE 82
带有螺钉接线处镀金的银
制触头

对低电流 (4-30 V) 应用建
议使用带有接触点镀金的
触头的微动开关, 以保证
最大切换电流为100mA时,
触头可靠导通。

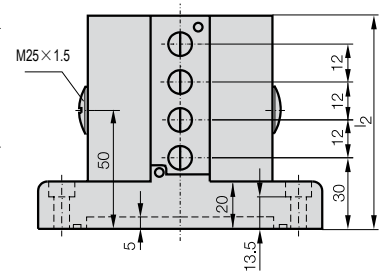
用于标准应用的组合行程开关

安装符合DIN 43 697德国标准。
电缆入口在侧面和法兰面。

- 硬压铸铝外壳
- 预计寿命1000万次开关切换
- 4个推杆，脊形和滚珠轴承
- 双室系统
- 推杆引导轴套
- 带转换触头的微动开关元件
- 可用于低导通电流
- 重复精度高 (达0.02mm)
- 防护等级IP 67



推杆	高度 l_2
4	90



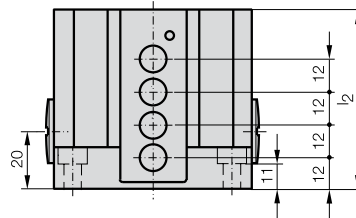
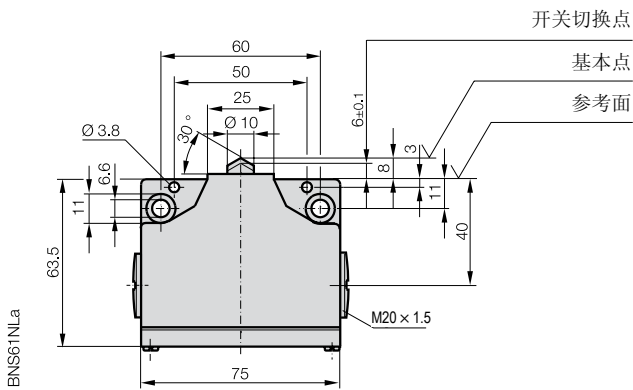
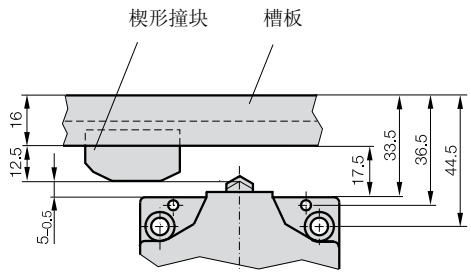
BNS100NL



机械加工用
组合行程开关

有成排安装孔，侧面电缆入口，很方便。

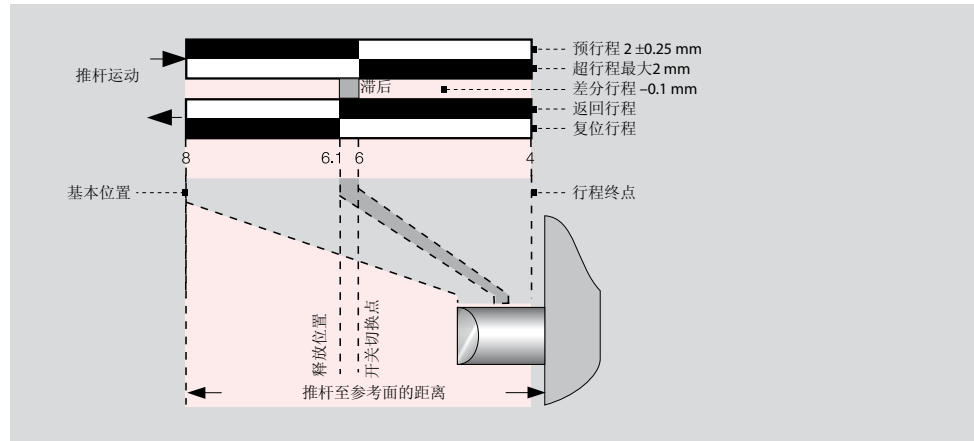
- 硬压铸铝外壳
- 预计寿命1000万次开关切换
- 带转换触头的微动开关元件
- 可用于低导通电流
- 重复精度高 (达0.02mm)
- 防护等级IP 67
- 2、3或4个推杆，脊形或滚珠轴承
- 双室系统
- 推杆引导轴套



推杆	高度 l ₂
2	36
3	48
4	60



系列	61 系列新产品
开关型号	2000型系列BSE微动开关 用于机械加工应用



订货编号	BNS 819-B _ _ 12-61-12-3B
------	---------------------------

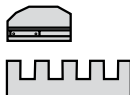
机械数据

参考面至推杆	8 mm
参考面至开关切换点	6 ± 0.1 mm
开关切换操作动力	max. 15 N
开关频率	max. 200/min
推进（楔形撞块）速度	推杆 D 10 m/min
带开关 BSE 82	推杆 L 120 m/min
重复精度	推杆 D ± 0.02 mm
带开关 BSE 82	推杆 L ± 0.05 mm
环境温度	- 5...+80 ° C
抗冲击	≤ 100 g
抗振	10...55 Hz ± 1.5 mm

开关元件

触头系统	单极转换触头
触头材料	触点镀金 (4...30 V AC)
电气数据	见第14页

附件



楔形撞块	BNN 520-UA, BNN 520-UB
槽板	BNL 5304-120 (DIN 69 638)

订货编号

BNS 819-B02-D12-61-12-3B

产品代号

外壳形式

推杆数目

推杆形式

顶杆间距 12 mm

规格代号

法兰至第一推杆间距

外壳材料为铝

微动开关

B02-L12

B03-D12

B03-L12

B04-D12

02 = 2, 03 = 3, 04 = 4

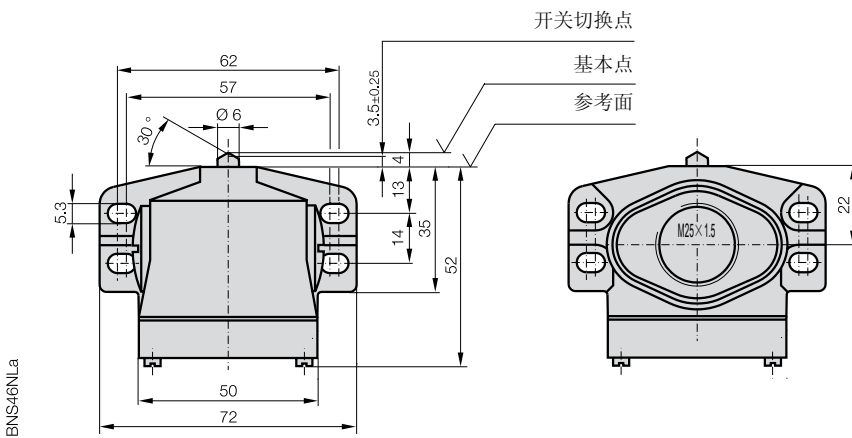
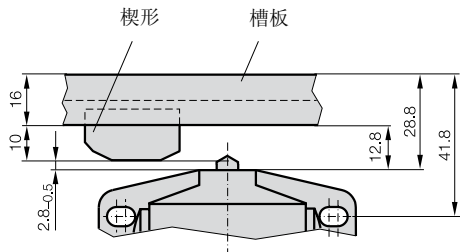
D = 脊形, L = 滚珠轴承

B = BSE 82

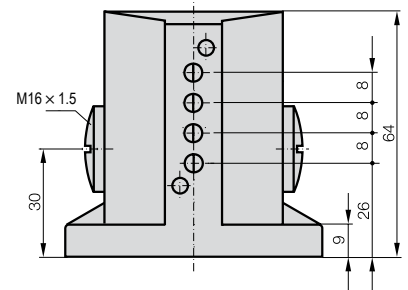
小空间安装用组合行程开关

用于加工系统，装卸料系统和机器。
电缆入口在侧面及法兰面。

- 硬压铸铝外壳
- 预计寿命1000万次开关切换
- 2、3或4个推杆，脊形或滚珠轴承
- 双室系统
- 推杆引导轴套
- 带转换触头的微动开关元件
- 可用于低导通电流
- 重复精度高（达0.02mm）
- 防护等级IP 67



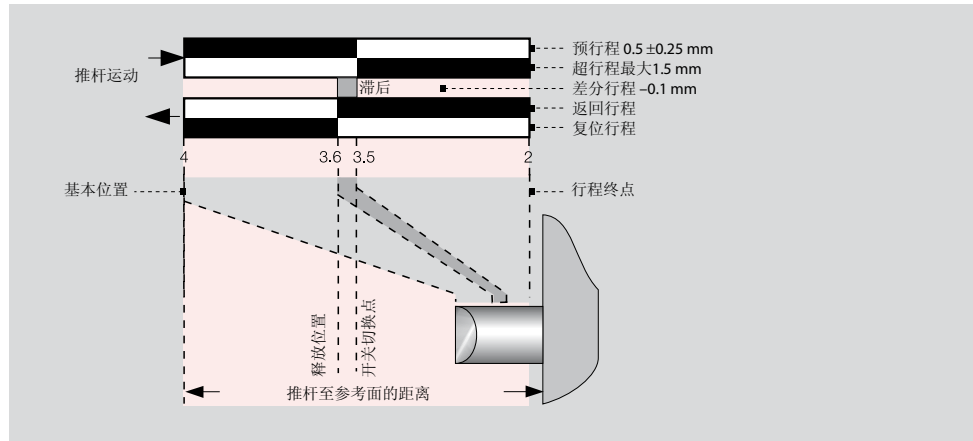
推杆	高度 l ₂
2	49
3	64
4	64



BNS46NLa



系列	46 系列新产品
开关型号	2000型系列BSE微动开关 用于小空间安装应用



订货编号	BNS 819-B _ _ 08-46-3B
------	------------------------

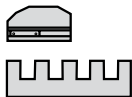
机械数据

参考面至推杆	4 mm
参考面至开关切换点	3.5 ± 0.25 mm
开关切换操动力	max. 8 N
开关频率	max. 200/min
推进（楔形撞块）速度	推杆 D 8 m/min
带开关 BSE 82	推杆 R 60 m/min
重复精度	推杆 D ± 0.02 mm
带开关 BSE 82	推杆 R ± 0.05 mm
环境温度	- 5...+80 ° C
抗冲击	≤ 100 g
抗振	10...55 Hz ± 1.5 mm

开关元件

触头系统	单极转换触头
触头材料	触点镀金 (4...30 V AC)
电气数据	见第14页

附件



楔形撞块	BNN 520-81 S
槽板	BNL 5304-080

订货编号

BNS 819-B02-D08-46 - 3B

产品代号

外壳形式

推杆数目

推杆形式

顶杆间距 8 mm

规格代号

外壳材料为铝

微动开关

B02-R08
B03-D08
B03-R08
B04-D08
B04-R08

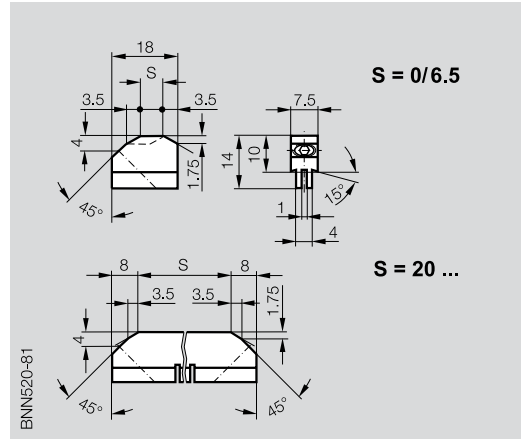
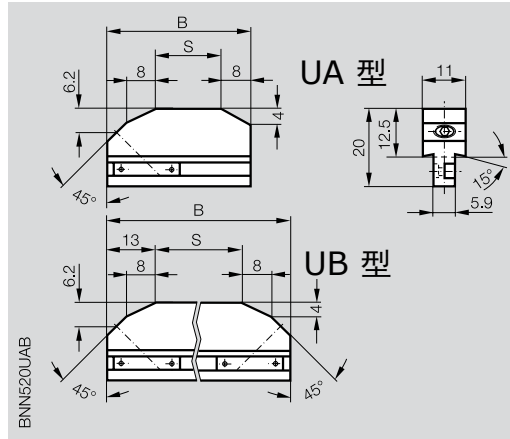
02 = 2, 03 = 3, 04 = 4

D = 脊形, R = 辊形

B = BSE 82

与槽板配合使用的
楔形撞块

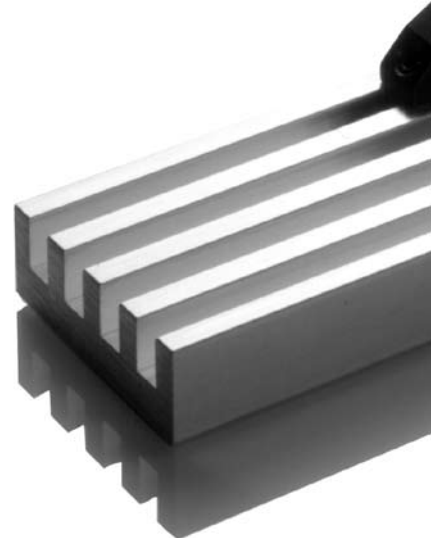
系列名称	UA和UB型楔形撞块 根据 DIN 69 639 BNN 520-UA BNN 520-UB 6 mm 槽宽	楔形撞块 BNN 520-81-S 4 mm 槽宽
------	---	------------------------------



订货编号	UA型	B	S	$S \leq 6.5$	S
	BNN 520-UA-0	21	0	BNN 520-81-S-0	0
	BNN 520-UA-4	25	4	BNN 520-81-S-6,5	6.5
	BNN 520-UA-10	31	10		
	BNN 520-UA-16	37	16		
	UB型	B	S	$S \geq 20$	S
	BNN 520-UB-25	51	25	BNN 520-81-S-20	20
	BNN 520-UB-40	66	40	BNN 520-81-S-40	40
	BNN 520-UB-63	89	63	BNN 520-81-S-60	60
	BNN 520-UB-100	126	100	BNN 520-81-S-80	80
	BNN 520-UB-120	146	120	BNN 520-81-S-145	145
	BNN 520-UB-150	176	150		
	BNN 520-UB-200	226	200		
	BNN 520-UB-250	276	250		
	BNN 520-UB-300	326	300		
	BNN 520-UB-400	426	400		

带表面硬化和抛光的钢材。
紧固螺钉使楔形撞块内的压力板作用于槽板的槽面，把楔形撞块固定在槽内。
与带6mm槽宽的A型槽板（按DIN 69 638标准）配合使用。
BNL 5304-120（铝）用于操动推杆间距为12mm的组合行程开关。

带表面硬化和抛光的钢材。
螺钉上紧时，楔形撞块底部被撑开并作用于槽面，把楔形块固定在槽内。
与带4mm槽宽的槽板配合使用。
BNL 5304-80（铝）用于操动推杆间距为8mm的组合行程开关。

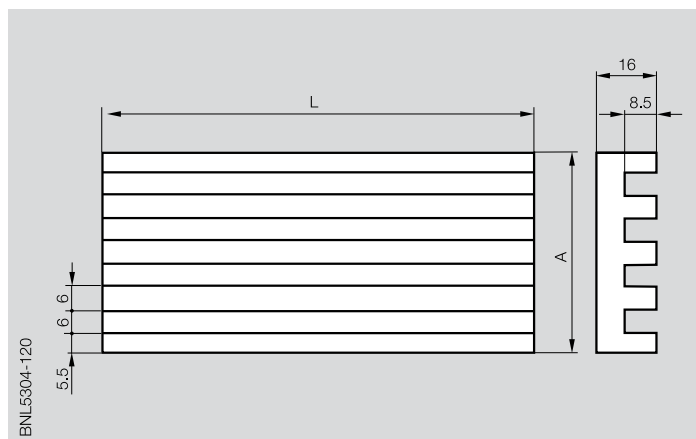


BNL 5304-120 不带安装孔

用于推杆间距为12mm的组合行程开关

配用BNN 520-UA/UB楔形撞块

A型, 槽间距12mm, 根据DIN 69 638标准



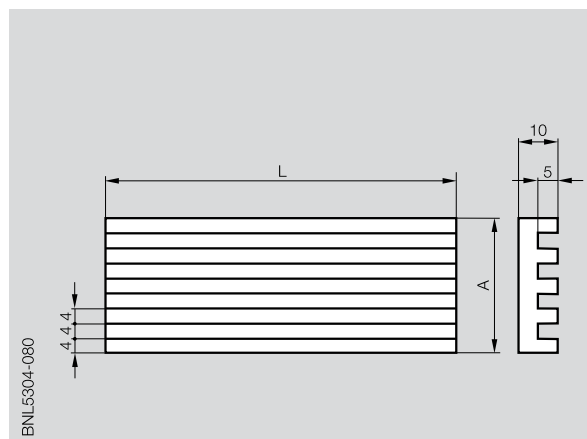
订货编号	槽数	尺寸(mm)
		A
BNL 5304-120-02-	2	29
BNL 5304-120-04-	4	53

BNL 5304-080 不带安装孔

用于推杆间距为8mm的组合行程开关

配用BNN 520-81-S楔形撞块

A型, 槽间距8mm, 根据DIN 69 638标准

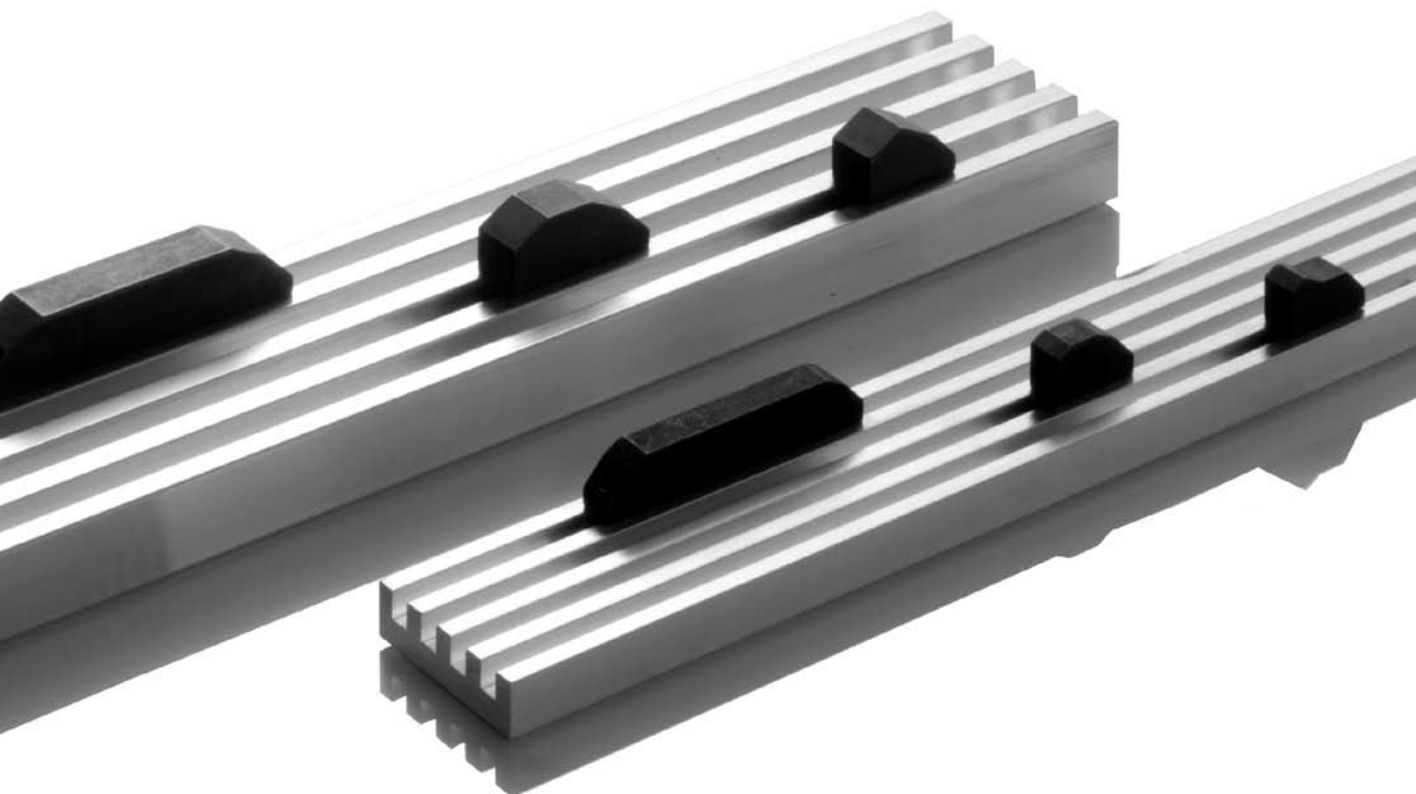


订货编号	槽数	尺寸(mm)
		A
BNL 5304-080-02-	2	20
BNL 5304-080-03-	3	28
BNL 5304-080-04-	4	36

请在订货代码后面加上长度L!

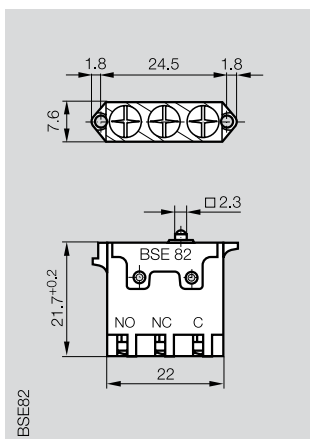
槽板长度参考值为

1000, 1200, 1400, 1600, 1800, 2000和2500 mm



微动开关

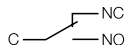
系列	微动开关 BSE 82
开关型号	触点镀金 转换触头
	应用于低通电流



订货编号	BSE 82
------	--------

结构

外壳材料	热成型塑料PA
触头材料	触点镀金
触头系统	单极转换
开关切换系统	触头
触头装置	微动机构
弹簧系统	C + NC (常闭) C + NO (常开)
触头距离	无电流传送
接线	< 3 mm 螺钉连接



机械数据

操作力	$1.55 N_{max} / 95 N_{min}$
切换返回力	$0.75 N_{min}$
弹回时间	$\leq 2 \text{ ms}$
切换时间	$\leq 10 \text{ ms}$
开关频率	$\leq 3.3 \text{ Hz}_{max}$
环境温度	$-20 \dots +85 \text{ } ^\circ \text{C}$

电气数据

绝缘	VDE 0110 C组
额定电压	4...30 V DC
持续电流	5 A
24 V DC 最小负载	$\geq 10 \text{ mA}$
触头电阻	240 m
额定电流 AC 250 V [40...60 Hz]	5 A $\cos \varphi = 1$ 2 A $\cos \varphi = 0.8$
DC 200 V	0.5 A
DC 24 V	5 A

预计寿命

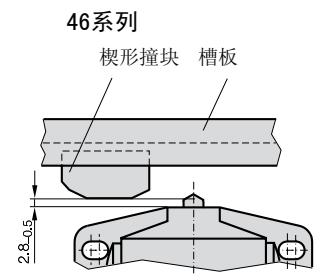
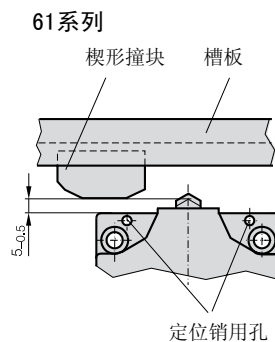
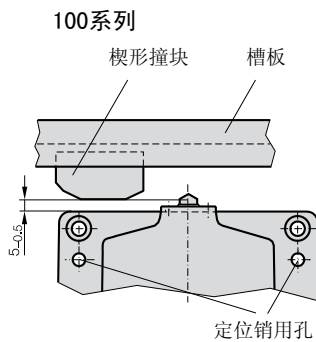
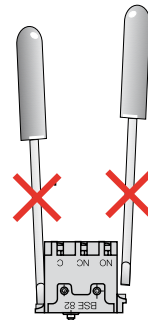
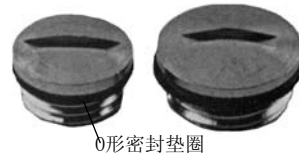
机械	> 1000万次开关切换
电气	取决于负载、楔形撞块 速度和开关频率
认证	UL, CSA, CCC

总安装说明

- 1) 当安装达到防水和防油时，IP 67防护等级才能保证。因此必须使用带O型密封圈和电缆密封夹的M管接头。
- 2) 请确认未使用的电缆入口要用带O型密封圈的M帽盖盖住。
- 3) 多股电缆的外皮有可能损坏，导致液体渗入开关。当安装在潮湿环境时要使用“滴环”。如果环境温度变化较大，则金属管内会出现冷凝，这种情况要在导管内使用“滴环”。
- 4) 热金属片会熔化或割坏多股电缆的外皮，如果有这种情况建议给电缆加保护套。
- 5) 微动开关的接线要小心，要使用合适的工具。
- 6) 不要乱动开关元件的安装螺钉。
- 7) 细心检查机械限位开关和楔形撞块的安装尺寸。推杆的操动应当有正确的触发行程。
- 8) 机械限位开关的安装定位时可能要用定位销钉。



M密封管接头
材料：黄铜镀镍

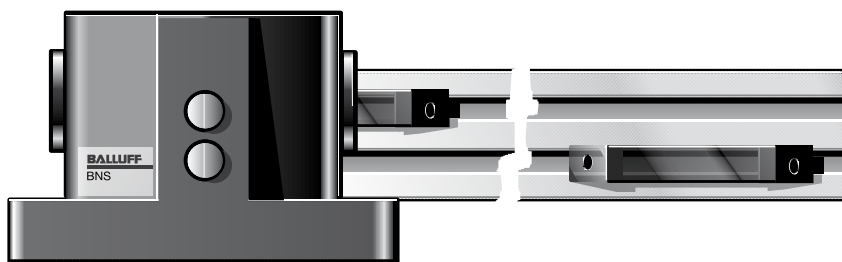


BALLUFF

巴 鲁 夫

<http://www.balluff.de>

<http://www.balluff.com>



要了解更多安全触头和NO/
NC配置的应用，请翻阅标准系
列样本。

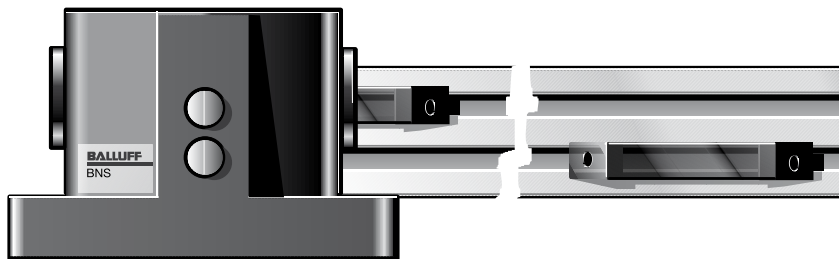
巴鲁夫（上海）贸易有限公司
上海市浦建路145号强生大厦1502室
电话：(021) 50899970 50899971
50899972 50899973
传真：(021) 50899975
E-mail: info@balluff.com.cn



<http://www.balluff.de>

<http://www.balluff.com>

<http://www.balluff.hu>



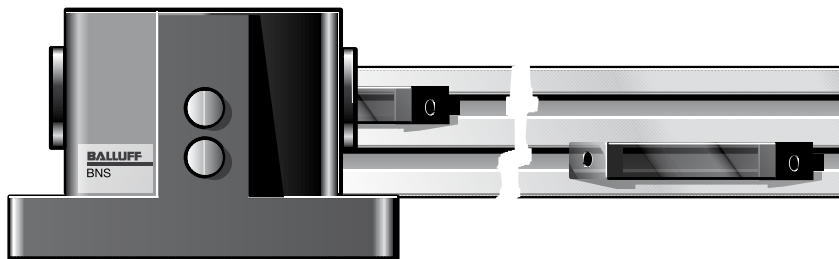
Shanghai De-Tong Co. Ltd.
Balluff Technology Shanghai
Room 100,
Teaching's Building No. 1
Dept. of Applied Physics
Shanghai Jiao Tong University
1954 Hua Shan Road
Shanghai 200030/PR China
Phone (0 21) 62 81 29 18
Fax (0 21) 62 81 29 18

For applications with safety contacts and NO/NC configuration, please order the regular brochure.



<http://www.balluff.de>

<http://www.balluff.com>
<http://www.balluff.hu>



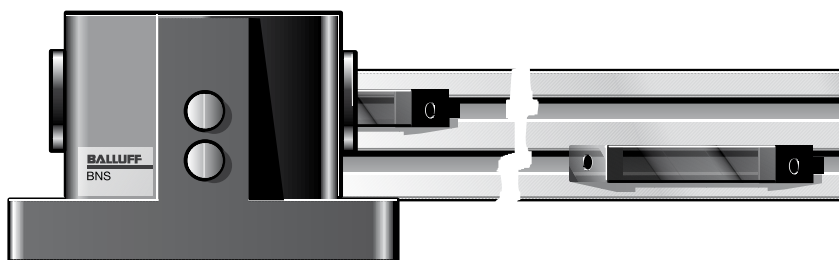
For applications with safety contacts and NO/NC configuration, please order the regular brochure.

Canaan Electric Corp.
6F-5, No. 63 Sec. 2
Chang An East Road
Taipei/Taiwan R.O.C.
Phone (02) 25 08 23 31
Fax (02) 25 08 47 44



<http://www.balluff.de>

<http://www.balluff.com>
<http://www.balluff.hu>



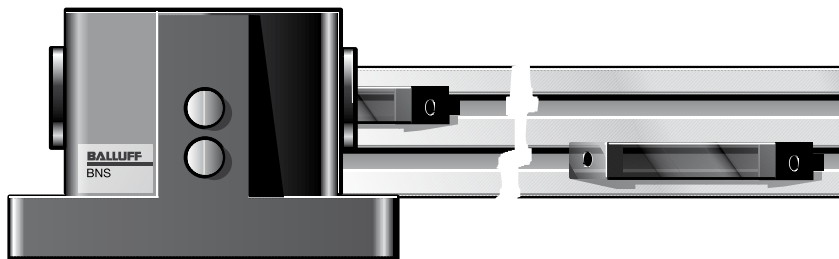
For applications with safety contacts and NO/NC configuration, please order the regular brochure.

Balluff CZ, s.r.o.
Pelušková-1400
CZ-190 00 Praha 9
Phone/Fax (02) 81 94 01 25
Phone/Fax (02) 81 94 01 02



<http://www.balluff.de>

<http://www.balluff.com>
<http://www.balluff.hu>



For applications with safety contacts and NO/NC configuration, please order the regular brochure.

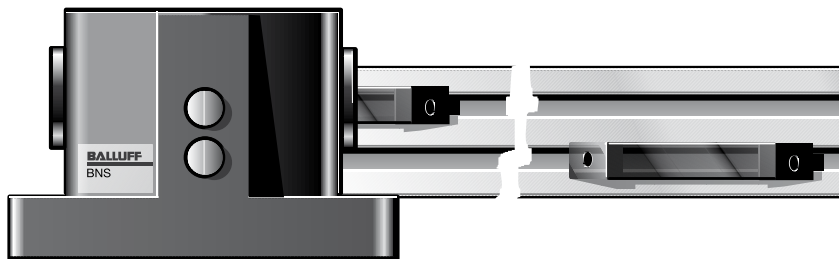
Balluff Sp. z o.o.
ul. Powsinska 106
02-903 Warszawa
Phone/Fax (02) 6 51 96 79
Phone/Fax (02) 42 97 28



<http://www.balluff.de>

<http://www.balluff.com>

<http://www.balluff.hu>



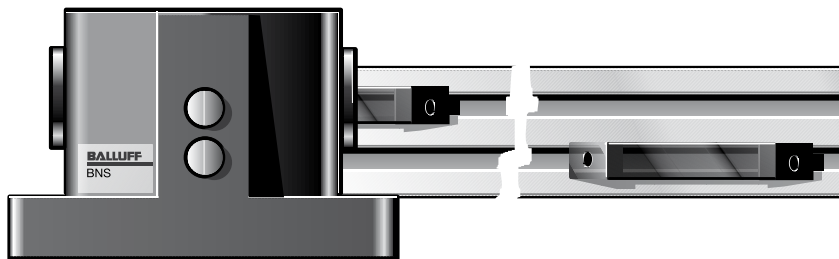
Balluff UK
MultiSwitch
The Old Mill-Technical Studio
Finney Lane
GB-Cheadle,
Cheshire SK8 3DF
Phone (01 61) 4 37 12 34/5/6
Fax (01 61) 4 36 14 35

For applications with safety contacts and NO/NC configuration, please order the regular brochure.



<http://www.balluff.de>

<http://www.balluff.com>
<http://www.balluff.hu>



Hankuk Sangsa Co.
Sungjee Heights III Bldg. 3F.
642-6, Yuksam dong
Kangnam-ku
Seoul 135-080
Phone (02) 5 64 96 92/3
Fax (02) 5 64 96 94

For applications with safety contacts and NO/NC configuration, please order the regular brochure.

