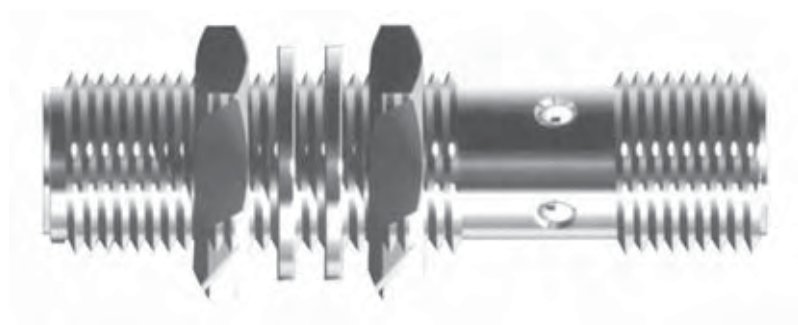


BALLUFF
巴鲁夫

Inductive 2000 型

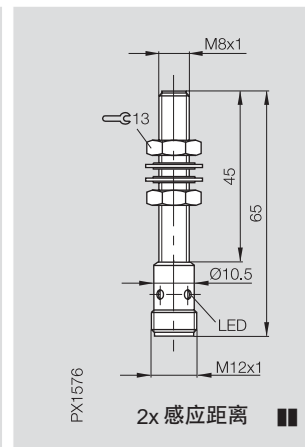
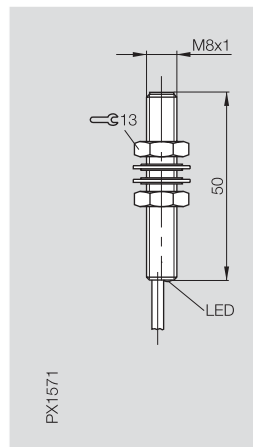
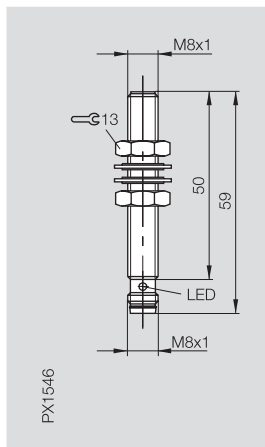
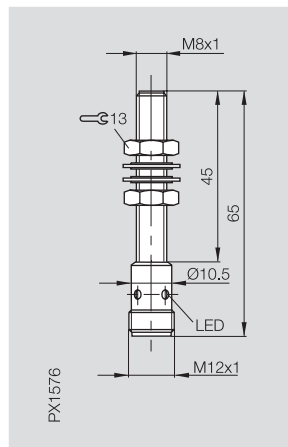
基本系列电感式接近开关

直流三线
直流二线



电感式 接近开关

外形尺寸	M8×1	M8×1	M8×1	M8×1
安装方式	齐平	齐平	齐平	齐平
额定工作距离 S_n	1.5 mm	1.5 mm	1.5 mm	2 mm
实际工作距离 S_a	0...1.2 mm	0...1.2 mm	0...1.2 mm	0...1.6 mm



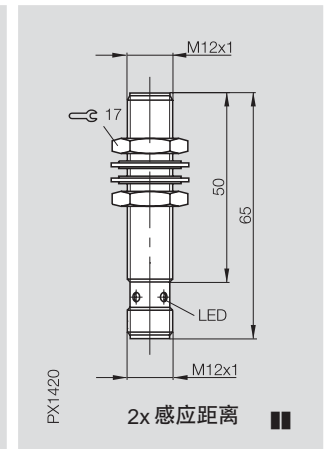
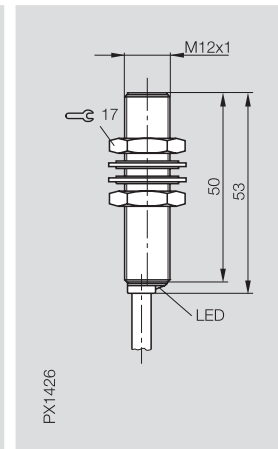
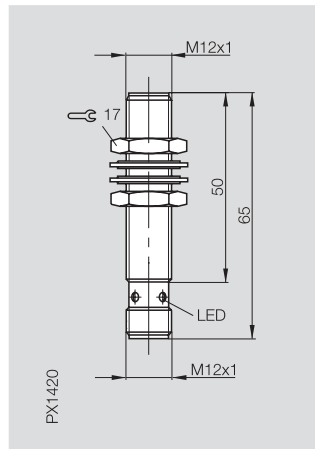
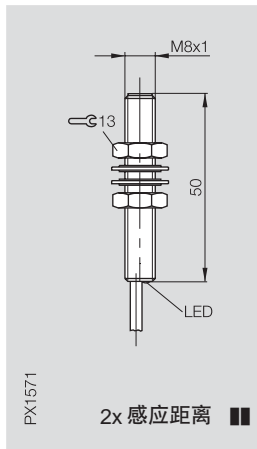
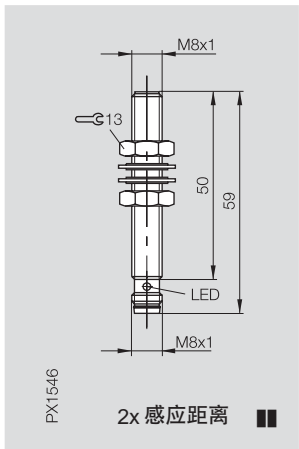
PNP	常开①	BES M08MH1-PSC15B-S04G	BES M08MI-PSC15B-S49G	BES M08MI-PSC15B-	BES M08MHI-PSC20B-S04G
	常闭②	BES M08MH1-POC15B-S04G		BES M08MI-POC15B-	
NPN	常开③	BES M08MH1-NSC15B-S04G	BES M08MI-NSC15B-S49G	BES M08MI-NSC15B-	BES M08MHI-NSC20B-S04G
	常闭④				

额定工作电压 U_e	24 V DC	24 V DC	24 V DC	24 V DC
工作电压 U_B	12...30 V DC	12...30 V DC	12...30 V DC	12...30 V DC
在 I_e 时的电压降 U_d	≤ 3 V	≤ 3 V	≤ 3 V	≤ 2.5 V
额定绝缘电压 U_i	75 V DC	75 V DC	75 V DC	75 V DC
额定工作电流 I_e	100 mA	100 mA	100 mA	200 mA
最大空载电流 I_o	≤ 11 mA	≤ 11 mA	≤ 11 mA	≤ 10 mA
剩余电流 I_r	≤ 20 μ A	≤ 20 μ A	≤ 20 μ A	≤ 20 μ A
极性接反保护	是	是	是	是
短路保护	是	是	是	是
允许的负载电容	≤ 0.5 μ F	≤ 0.5 μ F	≤ 0.5 μ F	≤ 1 μ F
重复精度 R	$\leq 5\%$	$\leq 5\%$	$\leq 5\%$	$\leq 5\%$
环境温度 T_a	-25...+70 °C	-25...+70 °C	-25...+70 °C	-25...+70 °C
开关频率 f	600 Hz	600 Hz	600 Hz	700 Hz
使用类别	DC 13	DC 13	DC 13	DC 13
动作显示	是	是	是	是
防护等级, 根据 IEC 60529	IP 67	IP 67	IP 67	IP 67
绝缘等级				
外壳材料	黄铜镀镍	黄铜镀镍	黄铜镀镍	黄铜镀镍
感应面采用的材料	PBT	PBT	PBT	PBT
连接方式	插头	插头	电缆	插头
电缆芯数×导线截面积			3 × 0.14 mm ²	
认证	cULus	cULus	cULus	cULus
建议用的插头	BKS-_19/BKS-_20	BKS-_48/BKS-_49		BKS-_19/BKS-_20

- ① 连接线路图见附图。
- ② 2 倍感应距离■■■产品安装在金属基体上时应考虑露出 X 值, 详见附表。
- ③ 采用电缆引出的传感器请在订货编号后面附上电缆的材料和长度!
PUR, 电缆, 标准长度 3 米 = BP03



M8 × 1	M8 × 1	M12 × 1	M12 × 1	M12 × 1
齐平	齐平	齐平	齐平	齐平
2 mm	2 mm	2 mm	2 mm	4 mm
0...1.6 mm	0...1.6 mm	0...1.6 mm	0...1.6 mm	0...3.2 mm



BES M08MI-PSC20B-S49G	BES M08MI-PSC20B-	BES M12MI-PSC20B-S04G	BES M12MI-PSC20B-	BES M12MI-PSC40B-S04G
		BES M12MI-POC20B-S04G		BES M12MI-POC40B-S04G

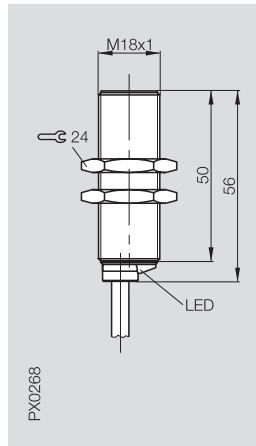
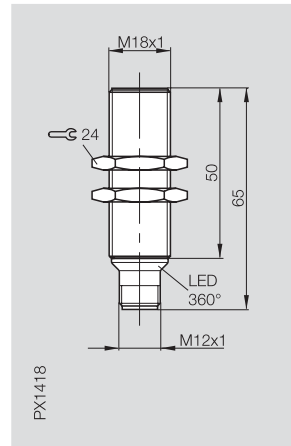
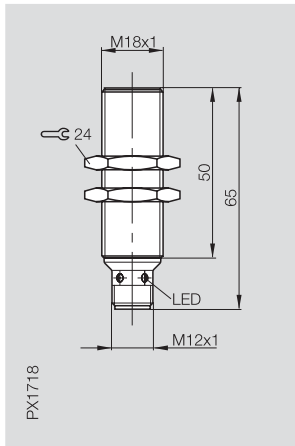
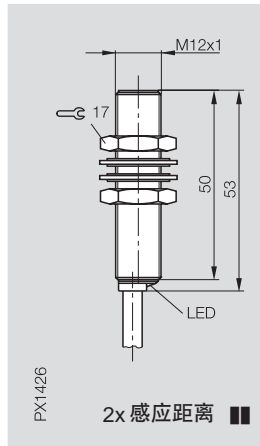
BES M08MI-NSC20B-S49G	BES M08MI-NSC20B-	BES M12MI-NSC20B-S04G	BES M12MI-NSC20B-	BES M12MI-NSC40B-S04G
------------------------------	--------------------------	------------------------------	--------------------------	------------------------------

24 V DC	24 V DC	24 V DC	24 V DC	24 V DC
12...30 V DC	12...30 V DC	12...30 V DC	12...30 V DC	12...30 V DC
≤ 2.5 V	≤ 2.5 V	≤ 2.5 V	≤ 2.5 V	≤ 2.5 V
75 V DC	75 V DC	250 V AC	250 V AC	250 V AC
200 mA	200 mA	200 mA	200 mA	200 mA
≤ 10 mA	≤ 10 mA	≤ 15 mA	≤ 15 mA	≤ 15 mA
≤ 20 μA	≤ 20 μA	≤ 20 μA	≤ 20 μA	≤ 20 μA
是	是	是	是	是
是	是	是	是	是
≤ 1 μF	≤ 1 μF	≤ 1 μF	≤ 1 μF	≤ 1 μF
≤ 5%	≤ 5%	≤ 5%	≤ 5%	≤ 5%
-25...+70 °C	-25...+70 °C	-25...+70 °C	-25...+70 °C	-25...+70 °C
700 Hz	700 Hz	1200 Hz	1200 Hz	300 Hz
DC 13	DC 13	DC 13	DC 13	DC 13
是	是	是	是	是
IP 67	IP 67	IP 68	IP 68	IP 68
		回	回	回
黄铜镀镍	黄铜镀镍	黄铜镀镍	黄铜镀镍	黄铜镀镍
PBT	PBT	PA 12	PA 12	LCP
插头	电缆	插头	电缆	插头
	3 × 0.14 mm ²		3 × 0.34 mm ²	
cULus	cULus	CULus	cULus	CULus
BKS-_ 48/BKS-_ 49		BKS-_ 19/BKS-_ 20		BKS-_ 19/BKS-_ 20



电感式
接近开关

外形尺寸	M12 × 1	M18 × 1	M18 × 1	M18 × 1
安装方式	齐平	齐平	齐平	齐平
额定工作距离 S_n	4 mm	5 mm	5 mm	5 mm
实际工作距离 S_a	0...3.2 mm	0...4.1 mm	0...4.1 mm	0...4.1 mm



PNP	常开①	BES M12MI-PSC40B-	BES M18MI-PSC50B-S04G	BES M18MI-PSC50B-S04K	BES M18MI-PSC50B-
	常闭②	BES M12MI-POC40B-			BES M18MI-POC50B-
NPN	常开③	BES M12MI-NSC40B-	BES M18MI-NSC50B-S04G	BES M18MI-NSC50B-S04K	BES M18MI-NSC50B-
	常闭④				

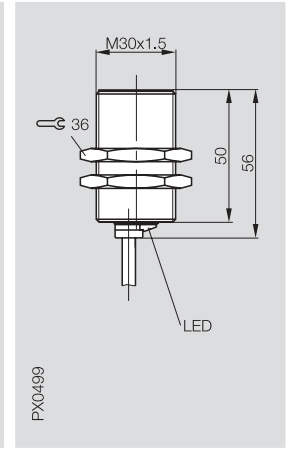
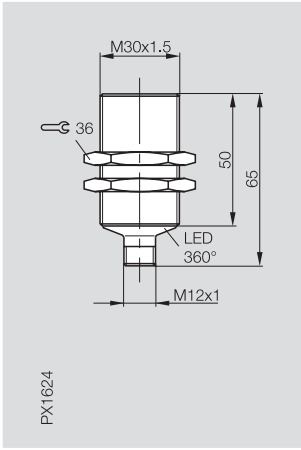
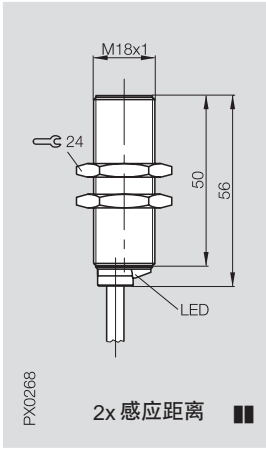
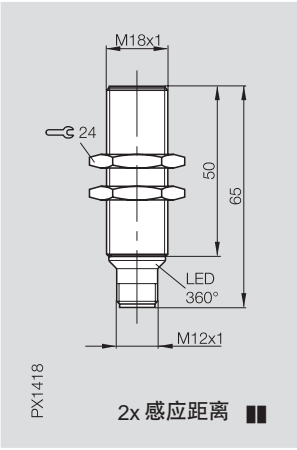
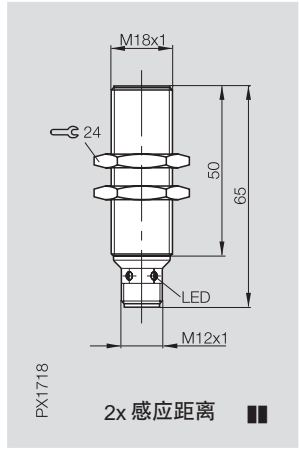
额定工作电压 U_e	24 V DC	24 V DC	24 V DC	24 V DC
工作电压 U_B	12...30 V DC	12...30 V DC	12...30 V DC	12...30 V DC
在 I_e 时的电压降 U_d	≤ 2.5 V	≤ 2.5 V	≤ 2.5 V	≤ 2.5 V
额定绝缘电压 U_i	250 V AC	250 V AC	250 V AC	250 V AC
额定工作电流 I_e	200 mA	200 mA	200 mA	200 mA
最大空载电流 I_o	≤ 15 mA	≤ 15 mA	≤ 15 mA	≤ 15 mA
剩余电流 I_r	≤ 20 μ A	≤ 20 μ A	≤ 20 μ A	≤ 20 μ A
极性接反保护	是	是	是	是
短路保护	是	是	是	是
允许的负载电容	≤ 1 μ F	≤ 1 μ F	≤ 1 μ F	≤ 1 μ F

重复精度 R	$\leq 5\%$	$\leq 5\%$	$\leq 5\%$	$\leq 5\%$
环境温度 T_a	-25...+70 °C	-25...+70 °C	-25...+70 °C	-25...+70 °C
开关频率 f	300 Hz	700 Hz	700 Hz	700 Hz
使用类别	DC 13	DC 13	DC 13	DC 13
动作显示	是	是	是	是

防护等级, 根据 IEC 60529	IP 68	IP 68	IP 68	IP 68
绝缘等级	回	回	回	回
外壳材料	黄铜镀镍	黄铜镀镍	黄铜镀镍	黄铜镀镍
感应面采用的材料	LCP	PA12	PA12	PA12
连接方式	电缆	插头	插头	电缆
电缆芯数 × 导线截面积	3 × 0.34mm ²			3 × 0.34mm ²
认证	cULus	cULus	cULus	cULus
建议用的插头		BKS-_19/BKS-_20	BKS-_19/BKS-_20	



M18 × 1	M18 × 1	M18 × 1	M30 × 1.5	M30 × 1.5
齐平	齐平	齐平	齐平	齐平
8 mm	8 mm	8 mm	10 mm	10 mm
0...6.5 mm	0...6.5 mm	0...6.5 mm	0...8.1 mm	0...8.1 mm



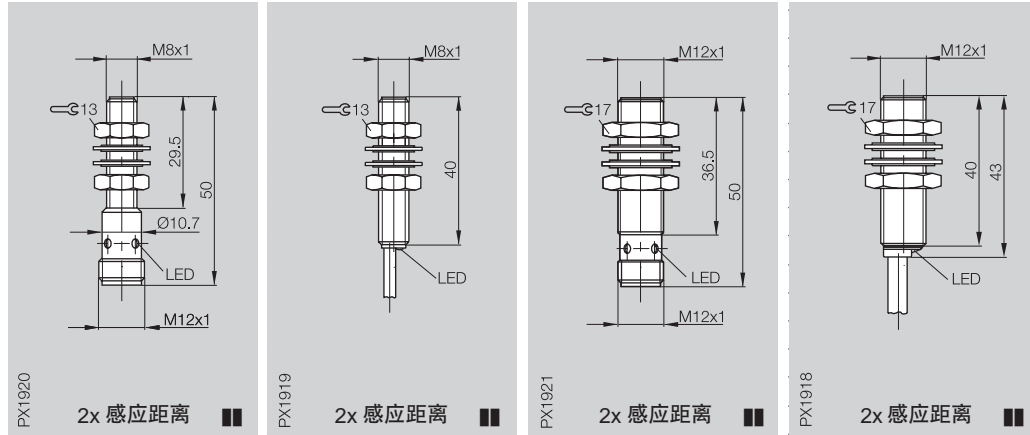
BES MI8MI-PSC80B-S04G	BES M18MI-PSC80B-S04K	BES M18MI-PSC80B-	BES M30MI-PSC10B-S04K BES M30MI-POC10B-S04K	BES M30MI-PSC10B- BES M30MI-POC10B-
	BES M18MI-NSC80B-S04K	BES M18MI-NSC80B-	BES M30MI-NSC10B-S04K BES M30MI-NOC10B-S04K	BES M30MI-NSC10B- BES M30MI-NOC10B-

24 V DC	24 V DC	24 V DC	24 V DC	24 V DC
12...30 V DC	12...30 V DC	12...30 V DC	12...30 V DC	12...30 V DC
≤ 2.5 V	≤ 2.5 V	≤ 2.5 V	≤ 2.5 V	≤ 2.5 V
250 V AC	250 V AC	250 V AC	250 V AC	250 V AC
200 mA	200 mA	200 mA	200 mA	200 mA
≤ 15 mA	≤ 15 mA	≤ 15 mA	≤ 10 mA	≤ 10 mA
≤ 20 μA	≤ 20 μA	≤ 20 μA	≤ 20 μA	≤ 20 μA
是	是	是	是	是
是	是	是	是	是
≤ 1 μF	≤ 1 μF	≤ 1 μF	≤ 1 μF	≤ 1 μF
≤ 5%	≤ 5%	≤ 5%	≤ 5%	≤ 5%
-25...+70°C	-25...+70°C	-25...+70°C	-25...+70°C	-25...+70°C
150 Hz	150 Hz	150 Hz	400 Hz	400 Hz
DC 13	DC 13	DC 13	DC 13	DC 13
是	是	是	是	是
IP 68	IP 68	IP 68	IP 68	IP 68
回	回	回	回	回
黄铜镀镍	黄铜镀镍	黄铜镀镍	黄铜镀镍	黄铜镀镍
PA 12	PA 12	PA 12	PA 12	PA 12
插头	插头	电缆	插头	电缆
		3 × 0.34 mm ²		3 × 0.34 mm ²
cULus	cULus	cULus	cULus	cULus
BKS- _19/BKS- _20	BKS- _19/BKS- _20		BKS- _19/BKS- _20	



电感式
接近开关

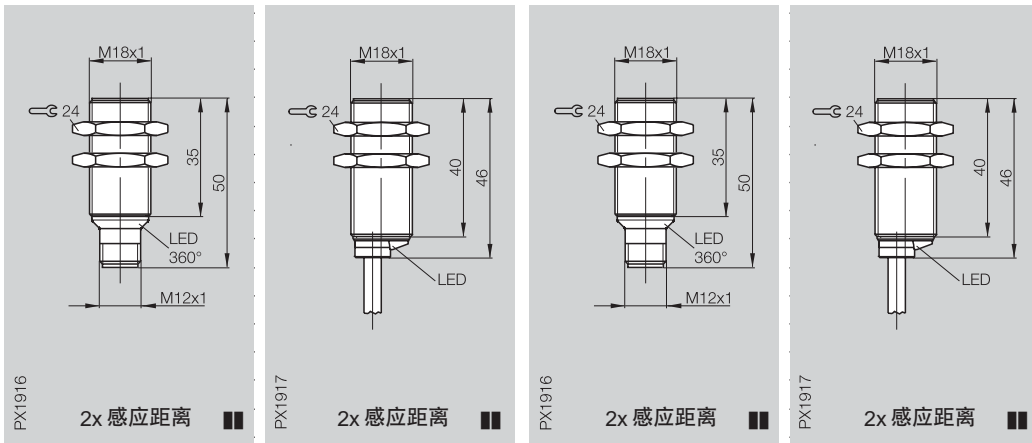
外形尺寸	M8×1	M8×1	M12×1	M12×1
安装方式	齐平	齐平	齐平	齐平
额定工作距离 S_n	2 mm	2 mm	3 mm	3 mm
实际工作距离 S_a	0...1.6 mm	0...1.6 mm	0...2.4 mm	0...2.4 mm



常开 [Ⓞ]	BES M08ME1-USC20B-S04G	BES M08MG-USC20B-	BES M12MF-USC30B-S04G	BES M12MG-USC30B-
额定工作电压 U_o	24 V DC	24 V DC	24 V DC	24 V DC
工作电压 U_B	10...30 V DC	10...30 V DC	10...30 V DC	10...30 V DC
在 I_o 时的电压降 U_d	≤5 V	≤5 V	≤5 V	≤5 V
额定绝缘电压 U_i	75 V DC	75 V DC	75 V DC	75 V DC
额定工作电流 I_o	100 mA	100 mA	100 mA	100 mA
最小负载电流 I_m	5 mA	5 mA	5 mA	5 mA
漏电流 I_l	≤600 μA	≤600 μA	≤600 μA	≤600 μA
极性接反保护	是	是	是	是
短路保护	是	是	是	是
允许的负载电容	≤1 μF	≤1 μF	≤1 μF	≤1 μF
重复精度 R	≤5 %	≤5 %	≤5 %	≤5 %
环境温度 T_a	-25...+70 °C	-25...+70 °C	-25...+70 °C	-25...+70 °C
开关频率 f	1500 Hz	1500 Hz	1300 Hz	1300 Hz
使用类别	DC 13	DC 13	DC 13	DC 13
功能显示	是	是	是	是
防护等级, 根据 IEC 60529	IP 67	IP 67	IP 67	IP 67
外壳材料	黄铜镀镍	黄铜镀镍	黄铜镀镍	黄铜镀镍
感应面材料	PBT	PBT	PA 12	PA 12
连接方式	插头	电缆	插头	电缆
电缆芯数 × 导线截面积		2 × 0.34mm ²		2 × 0.34mm ²
认证				
建议用的插头	BKS-S 19-11/-S 20-11/ BKS-S 19-12/-S 20-12		BKS-S 19-11/-S 20-11/ BKS-S 19-12/-S 20-12	

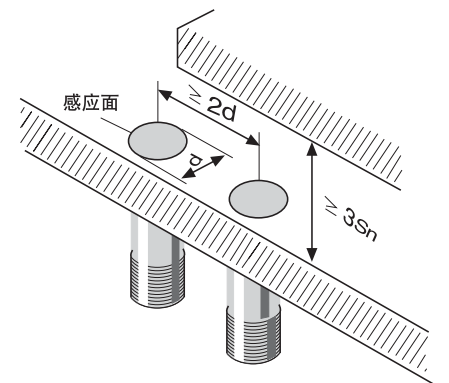
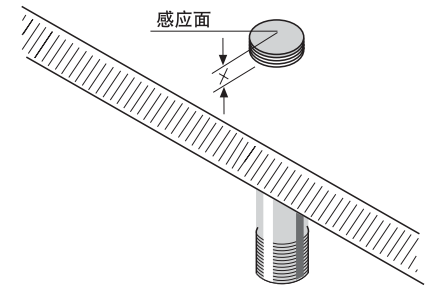
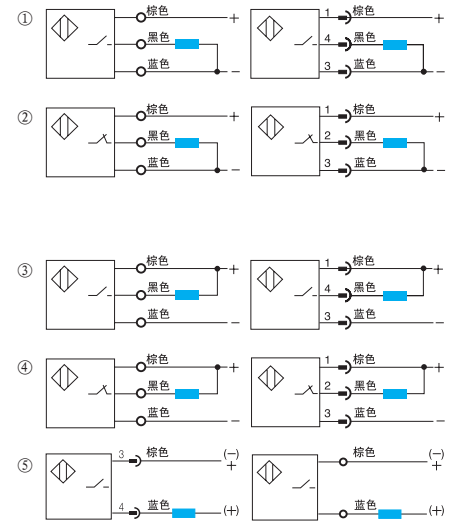


M18×1 齐平 7 mm 0...5.7 mm	M18×1 齐平 7 mm 0...5.7 mm	M30×1.5 齐平 15mm 0...12.2 mm	M30×1.5 齐平 15 mm 0...12.2 mm
-------------------------------------------------	-------------------------------------------------	----------------------------------------------------	-----------------------------------------------------



BES M18MF-USC70B-S04K	BES M18MG-USC70B-	BES M30MF-USC15B-S04K	BES M18MG-USC70B-
24 V DC	24 V DC	24 V DC	24 V DC
10...30 V DC	10...30 V DC	10...30 V DC	10...30 V DC
≤5 V	≤5 V	≤5 V	≤5 V
75 V DC	75 V DC	75 V DC	75 V DC
100 mA	100 mA	100 mA	100 mA
5 mA	5 mA	5 mA	5 mA
≤600 μA	≤600 μA	≤600 μA	≤600 μA
是	是	是	是
是	是	是	是
≤1 μF	≤1 μF	≤1 μF	≤1 μF
≤5 %	≤5 %	≤5 %	≤5 %
-25...+70℃	-25...+70℃	-25...+70℃	-25...+70℃
600 Hz	600 Hz	600 Hz	600 Hz
DC 13	DC 13	DC 13	DC 13
是	是	是	是
IP 67	IP 67	IP 67	IP 67
黄铜镀镍	黄铜镀镍	黄铜镀镍	黄铜镀镍
PBT	PBT	PBT	PBT
插头	电缆	插头	电缆
	2 × 0.34m ²		2 × 0.34m ²
BKS-S 19-11/-S 20-11/ BKS-S 19-12/-S 20-12		BKS-S 19-11/-S 20-11/ BKS-S 19-12/-S 20-12	

连接线路图



安装提示:

电感式传感器中带开关距离标志“■■”的传感器在金属基体上的安装。

“■■”称之为“2倍感应距离型”安装形式，这种电感式传感器它的感应工作距离 S_n 为一般同样大小直径的齐平安装式传感器的 S_n 的 1.5 倍至 2 倍之间。因此这种传感器在装入非金属材料基体中没有任何影响，而装入在金属材料特别是铁磁材料基体中，其感应工作距离 S_n 会缩小。因此，使用这种传感器时，必须按照右表要求进行安装。

同时在 3 倍的 S_n 距离内不应有金属物质，以免引起误动作。二个相邻并列安装的电感式传感器其中心距尺寸应大于 2 倍传感器的直径（见右图）。

传感器外径	传感器安装时感应面必须露出于金属基体平面尺寸 X
M8	0mm
M12	1.5mm
M18	2.5mm
M30	3.5mm

电感式接近开关

标准基本系列

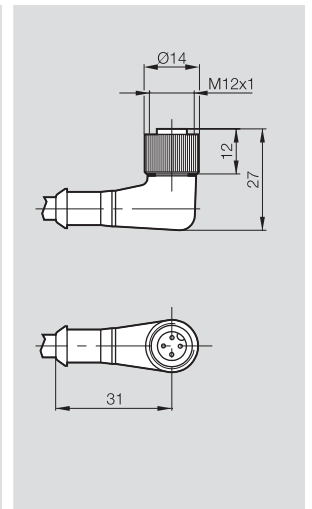
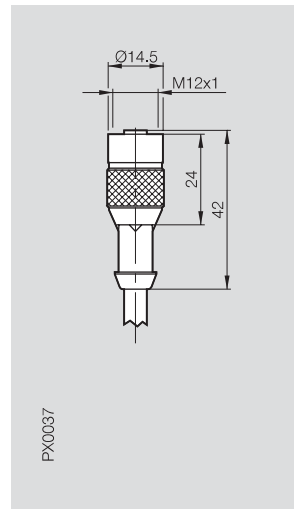
普通型 - 直流三线制、直流二线制

巴鲁夫电感式接近开关通过对工作过程中进行定位检测，实现各种自动监控。该产品结构紧凑，结实耐用，可以识别有无金属部件存在。接近开关工作非接触，并备有电子输出电路，也就是说，接近开关工作是无磨损的。这种接近开关主要用在各种自动金属切削机床、塑料加工机械、组装流水线以及木工机械和汽车制造业，凡是必须实行自动化的地方均可使用。

- 二倍感应距离(■)
- 非接触
- 无磨损
- 有极性接错保护
- 有短路保护
- 有 LED 动作显示功能
- 实际寿命超长
- 对脏污不敏感
- 在恶劣环境条件下使用也能胜任

附件

插头	BKS-B 19/BKS-S 19	BKS-W20
结构形式	直型	弯角型
用途	用于带 S 4 插座的传感器	用于带 S 4 插座的传感器



普通型 - 不带 LED

常开	BKS-S 19-1-__ __	
常闭		
带 LED		
常开 PNP	BKS-S 19-4-__ __	
常闭 PNP		
常开 + 常闭, 四线		BKS-W20-3-__ __
常开, 二线	BKS-S 19-11-__ __	
常闭, 二线	BKS-S 19-12-__ __	
工作电压 U_B	10 ~ 30 V DC	10 ~ 30 V DC
电缆	PVC、PUR 环氧浇注	PVC
芯线截面积	0.34mm ²	0.34mm ²
防护等级	IP68	IP68
环境温度 T_a	-25 ~ 90°C	-20 ~ 70°C
LED 功能显示 黄色	可选择 有 / 无	
LED 工作电压显示 绿色	可选择 有 / 无	
也可带 PuFlex 电缆的结构型号	有	

请勿忘记订购附件!



其它附件
见主样本!



巴鲁夫(上海)贸易有限公司
上海市浦建路 145 号强生大厦 1502 室
邮编: 200127
电话: (021) 50899970 50899971
50899972 50899973
传真: (021) 50899975
E-mail: info@balluff.com.cn
http://www.balluff.com.cn
http://www.balluff-china.com